

Az elegáns megjelenésű Unica (Nova) termékcsalád széles szín-, funkció- és programozható digitális készülévasztékával a modern otthon meghatározó részét képezi.

A kapcsolóbetétekbe épített hangcsillapító mechanizmusnak köszönhetően a kapcsolás hangja finom, ám mégis határozott.

Az Unica (Nova) termékcsalád tagjai egyszerűen és gyorsan szerelhetők. Köszönhető ez az egyedülálló moduláris felépítésének. A szerelvény betétei, illetve keretei egymástól függetlenül könnyedén leválaszthatók az erős süllyesztőperemről abban az esetben is, ha a szerelvény már a falba van rögzítve.

A betétekre jellemző, hogy egy bekötőkapocsra kettő vezeték köthető.

A szerelvények süllyesztőpereme precíziós öntési eljárással Zamak (ZnAl) ötvözetből készül, mely nagy szilárdságú, könnyű, korrózióknak ellenálló anyag.

A süllyesztőperem speciális hornyolással rendelkezik, mely megkönnyíti a termék sorolását.

A körmök távolsága szétnyitott helyzetben 72 mm, ennek köszönhetően a szerelvények 60 mm-nél nagyobb átmérőjű (nem szabványos) szerelvény-

dobozokba is biztonságosan beszerelhetők. Az alkalmazott körmök hegye úgy van kiképezve, hogy a szerelvények biztonságos rögzítése érdekében a keményebb anyagból készült süllyesztődobozok falába is könnyen belemélyedjenek.

Műszaki paraméterei az összes kapcsolódó szabványnak megfelelnek.

A termékcsalád tagjai színben és dizájnban minden területet lefednek: legyen szó fémről vagy fáról, rusztikus vagy ultramodern lakásbelsőről.

A betétek 3 különböző színű fedlappal (fehér, krém, ezüst) kaphatók. A keretek többféle színben és alapanyagban választhatók a megfelelő fedlapokhoz.


A márkanévváltással összhangban 2009 második felében a jelenlegi Nova márkanév alatt futó rendelési számok új, Unica márkanévhez tartozó rendelési számokra változnak. A termékek műszaki tartalma, ill. megjelenése nem változik, azonban a csomagolása és a csomagolási egysége igen.

Hamarosan új színekkel bővül az Unica színválasztéka!

A billentyűk és fedlapok között megjelenik a grafit színű.

A fából készült kereteknél új szín a vengefa, a fémeknél pedig az éjfékete, a gyömbér és az antracit.

Színválaszték

Fedlapok	Keretek					
	 fehér	 narancs	 pezsgőszürke	 vizzöld	 almazöld	
	 fehér	 homok	 sötétbordó	 mangán	 mályva	 palaszürke
	 krém					
	 selymes króm	 selymes nikkell	 csillám króm	 antracit	 gyömbér	 éjfékete
	 bükkfa	 cseresznyefa	 dohány	 vengefa		
	 selymes króm	 selymes nikkell	 csillám króm	 antracit	 gyömbér	 éjfékete
	 bükkfa	 cseresznyefa	 dohány	 vengefa		

Villamos szerelvények

Süllyesztett szerelvénycsaládok – Unica (Nova) termékcsalád

Csatlakozóaljzat-betétek fedlappal

Csatlakozóaljzat védőföldeléssel



Szín	Típus	Rendelési szám		Csomagolási egys.	
		Régi	Új	Régi	Új
fehér	Unica Plus	EEEEP24504401100	MGU50.036.18Z	10	10
krém	Unica Plus	EEEEP24504402100	MGU50.036.25Z	10	10
ezüst	Unica Top	EEEEP24504416180	MGU50.036.30Z	4	10
grafit	Unica Top		MGU50.036.12Z		10

Csatlakozóaljzat gyermekvédelemmel, védőföldeléssel



Szín	Típus	Rendelési szám		Csomagolási egys.	
		Régi	Új	Régi	Új
fehér	Unica Plus	EEEEP24504601100	MGU50.037.18Z	10	10
krém	Unica Plus	EEEEP24504602100	MGU50.037.25Z	10	10
ezüst	Unica Top	EEEEP24504616180	MGU50.037.30Z	4	10
grafit	Unica Top		MGU50.037.12Z		10

Csatlakozóaljzat védőföldeléssel



Szín	Típus	Rendelési szám		Csomagolási egys.	
		Régi	Új	Régi	Új
piros	Unica Plus	EEEEP24504608100	MGU50.037.03Z	10	10
zöld	Unica Plus	EEEEP24504610100	MGU50.037.06Z	10	10

IP20 csapófedeles földelt csatlakozóaljzat



Szín	Típus	Rendelési szám		Csomagolási egys.	
		Régi	Új	Régi	Új
fehér	Unica Plus	EEEEP24504901100	MGU50.037.18TAZ	8	10
krém	Unica Plus	EEEEP24504902100	MGU50.037.25TAZ	8	10
ezüst	Unica Top	EEEEP24504916180	MGU50.037.30TAZ	4	10
grafit	Unica Top		MGU50.037.12TAZ		10

FH Kettős csatlakozóaljzat



Szín	Típus	Rendelési szám		Csomagolási egys.	
		Régi	Új	Régi	Új
fehér	Unica Plus	EEEEP24505001080	MGU63.067.18D	6	5
krém	Unica Plus	EEEEP24505002080	MGU63.067.25D	6	5
vízzöld	Unica Plus	EEEEP24505031080	MGU63.067.870D	6	5
homok	Unica Plus	EEEEP24505033080	MGU63.067.867D	6	5
sötétbordó	Unica Plus	EEEEP24505034080	MGU63.067.872D	6	5
palaszürke	Unica Plus	EEEEP24505038080	MGU63.067.824D	6	5

Kapcsolóbetétek fedlappal

Egypólusú kapcsoló



Szín	Típus	Rendelési szám		Csomagolási egys.	
		Régi	Új	Régi	Új
fehér	Unica Plus	EEEE24501401100	MGU50.201.18Z	10	10
krém	Unica Plus	EEEE24501402100	MGU50.201.25Z	10	10
ezüst	Unica Top	EEEE24501416180	MGU50.201.30Z	4	10
grafit	Unica Top		MGU50.201.12Z		10

Váltókapcsoló

Szín	Típus	Rendelési szám		Csomagolási egys.	
		Régi	Új	Régi	Új
fehér	Unica Plus	EEEE24502001100	MGU50.203.18Z	10	10
krém	Unica Plus	EEEE24502002100	MGU50.203.25Z	10	10
ezüst	Unica Top	EEEE24502016180	MGU50.203.30Z	4	10
grafit	Unica Top		MGU50.203.12Z		10

Keresztkapcsoló

Szín	Típus	Rendelési szám		Csomagolási egys.	
		Régi	Új	Régi	Új
fehér	Unica Plus	EEEE24502401100	MGU50.205.18Z	10	10
krém	Unica Plus	EEEE24502402100	MGU50.205.25Z	10	10
ezüst	Unica Top	EEEE24502416180	MGU50.205.30Z	4	10
grafit	Unica Top		MGU50.205.12Z		10

Kétpólusú kapcsoló



Szín	Típus	Rendelési szám		Csomagolási egys.	
		Régi	Új	Régi	Új
fehér	Unica Plus	EEEE24501601100	MGU50.262.18Z	10	10
krém	Unica Plus	EEEE24501602100	MGU50.262.25Z	10	10
ezüst	Unica Top	EEEE24501616180	MGU50.262.30Z	4	10
grafit	Unica Top		MGU50.262.12Z		10

Egypólusú nyomógomb

Szín	Típus	Rendelési szám		Csomagolási egys.	
		Régi	Új	Régi	Új
fehér	Unica Plus	EEEE24503401100	MGU50.206.18Z	10	10
krém	Unica Plus	EEEE24503402100	MGU50.206.25Z	10	10
ezüst	Unica Top	EEEE24503416180	MGU50.206.30Z	4	10
grafit	Unica Top		MGU50.206.12Z		10

Egypólusú kapcsoló jelzőfényes



Szín	Típus	Rendelési szám		Csomagolási egys.	
		Régi	Új	Régi	Új
fehér	Unica Plus	EEEE24502601100	MGU50.201.18NZ	10	10
krém	Unica Plus	EEEE24502602100	MGU50.201.25NZ	10	10
ezüst	Unica Top	EEEE24502616180	MGU50.201.30NZ	4	10
grafit	Unica Top		MGU50.201.12NZ		10

Váltókapcsoló jelzőfényes

Szín	Típus	Rendelési szám		Csomagolási egys.	
		Régi	Új	Régi	Új
fehér	Unica Plus	EEEE24503001100	MGU50.203.18NZ	10	10
krém	Unica Plus	EEEE24503002100	MGU50.203.25NZ	10	10
ezüst	Unica Top	EEEE24503016180	MGU50.203.30NZ	4	10
grafit	Unica Top		MGU50.203.12NZ		10

Villamos szerelvények

Süllyesztett szerelvénycsaládok – Unica (Nova) termékcsalád

Kapcsolóbetétek fedlappal (folytatás)

Keresztkapcsoló jelzőfényes

Szín	Típus	Rendelési szám		Csomagolási egys.	
		Régi	Új	Régi	Új
fehér	Unica Plus	EEEE24503201100	MGU50.205.18NZ	10	10
krém	Unica Plus	EEEE24503202100	MGU50.205.25NZ	10	10
ezüst	Unica Top	EEEE24503216180	MGU50.205.30NZ	4	10
grafit	Unica Top		MGU50.205.12NZ		10

1P nyomógomb jelzőfényes

Szín	Típus	Rendelési szám		Csomagolási egys.	
		Régi	Új	Régi	Új
fehér	Unica Plus	EEEE24503601100	MGU50.206.18NZ	10	10
krém	Unica Plus	EEEE24503602100	MGU50.206.25NZ	10	10
ezüst	Unica Top	EEEE24503616180	MGU50.206.30NZ	4	10
grafit	Unica Top		MGU50.206.12NZ		10

A kékszínű jelzőlámpa inaktív állapotban világít!

2P kapcsoló funkciójelző-fénnyel



Szín	Típus	Rendelési szám		Csomagolási egys.	
		Régi	Új	Régi	Új
fehér	Unica Plus	EEEE24502801100	MGU50.262.18SZ	10	10
krém	Unica Plus	EEEE24502802100	MGU50.262.25SZ	10	10
ezüst	Unica Top	EEEE24502816180	MGU50.262.30SZ	4	10
grafit	Unica Top		MGU50.262.12SZ		10

Csillárkapcsoló



Szín	Típus	Rendelési szám		Csomagolási egys.	
		Régi	Új	Régi	Új
fehér	Unica Plus	EEEE24501801100	MGU50.211.18Z	10	10
krém	Unica Plus	EEEE24501802100	MGU50.211.25Z	10	10
ezüst	Unica Top	EEEE24501816180	MGU50.211.30Z	4	10
grafit	Unica Top		MGU50.211.12Z		10

Kettős váltókapcsoló

Szín	Típus	Rendelési szám		Csomagolási egys.	
		Régi	Új	Régi	Új
fehér	Unica Plus	EEEE24502201100	MGU50.213.18Z	10	10
krém	Unica Plus	EEEE24502202100	MGU50.213.25Z	10	10
ezüst	Unica Top	EEEE24502216180	MGU50.213.30Z	4	10
grafit	Unica Top		MGU50.213.12Z		10

Zsalukapcsoló



Szín	Típus	Rendelési szám		Csomagolási egys.	
		Régi	Új	Régi	Új
fehér	Unica Plus	EEEE24503801100	MGU50.208.18Z	10	10
krém	Unica Plus	EEEE24503802100	MGU50.208.25Z	10	10
ezüst	Unica Top	EEEE24503816180	MGU50.208.30Z	4	10
grafit	Unica Top		MGU50.208.12Z		10

Zsalunyomó

Szín	Típus	Rendelési szám		Csomagolási egys.	
		Régi	Új	Régi	Új
fehér	Unica Plus	EEEE24504001100	MGU50.207.18Z	10	10
krém	Unica Plus	EEEE24504002100	MGU50.207.25Z	10	10
ezüst	Unica Top	EEEE24504016180	MGU50.207.30Z	4	10
grafit	Unica Top		MGU50.207.12Z		10

Kapcsolóbetétek fedlappal (folytatás)

1P húzószínóros nyomógomb



Szín	Típus	Rendelési szám		Csomagolási egys.	
		Régi	Új	Régi	Új
fehér	Unica Plus	EEEEP24504201100	MGU50.226.18Z	8	5
krém	Unica Plus	EEEEP24504202100	MGU50.226.25Z	8	5
ezüst	Unica Top	EEEEP24504216180	MGU50.226.30Z	4	5
grafit	Unica Top		MGU50.226.12Z		5

Kulcsos kapcsoló 2-állású ezüst



Szín	Típus	Rendelési szám		Csomagolási egys.	
		Régi	Új	Régi	Új
ezüst	Unica Top		MGU50.701.30Z		10
grafit	Unica Top		MGU50.701.12Z		10

Fényerőszabályozós kapcsolóbetétek fedlappal

Fényerőszabályzó váltókapcsoló forgatógomb 400 W



Szín	Típus	Rendelési szám		Csomagolási egys.	
		Régi	Új	Régi	Új
fehér	Unica Plus	EEEEP24514001000	MGU50.511.18Z	1	27
krém	Unica Plus	EEEEP24514002000	MGU50.511.25Z	1	27
ezüst	Unica Top	EEEEP24514016000	MGU50.511.30Z	1	9
grafit	Unica Top		MGU50.511.12Z		9

Fényerőszabályzó forgatógomb 1–10 V DC

Szín	Típus	Rendelési szám		Csomagolási egys.	
		Régi	Új	Régi	Új
fehér	Unica Plus	EEEEP24514201000	MGU50.510.18Z	1	9
krém	Unica Plus	EEEEP24514202000	MGU50.510.25Z	1	9
ezüst	Unica Top	EEEEP24514216000	MGU50.510.30Z	1	9
grafit	Unica Top		MGU50.510.12Z		9

Fényerőszabályzó forgatógomb 1000 W



Szín	Típus	Rendelési szám		Csomagolási egys.	
		Régi	Új	Régi	Új
fehér	Unica Plus	EEEEP24514301000	MGU5.512.18ZD	1	27
krém	Unica Plus	EEEEP24514302000	MGU5.512.25ZD	1	27
ezüst	Unica Top	EEEEP24514316000	MGU5.512.30ZD	1	15
grafit	Unica Top		MGU5.512.12ZD		9

Fényerőszabályzó nyomó univerzális 350 W



Szín	Típus	Rendelési szám		Csomagolási egys.	
		Régi	Új	Régi	Új
fehér	Unica Plus	EEEEP24514101000	MGU50.515.18Z	1	9
krém	Unica Plus	EEEEP24514102000	MGU50.515.25Z	1	27
ezüst	Unica Top	EEEEP24514116000	MGU50.515.30Z	1	9
grafit	Unica Top		MGU50.515.12Z		9

Kiegészítő nyomógombok alkalmazásával a készülék vezérlése több helyről is lehetségessé válik!

Telekommunikációs csatlakozóaljzat-betét fedlappal

RJ11 telekommunikációs csatlakozóaljzat



Szín	Típus	Rendelési szám		Csomagolási egys.	
		Régi	Új	Régi	Új
fehér	Unica Plus	EEEE24505901190	MGU50.492.18Z	4	10
krém	Unica Plus	EEEE24505902190	MGU50.492.25Z	4	10
ezüst	Unica Top	EEEE24505916190	MGU50.492.30Z	4	10
grafit	Unica Top		MGU50.492.12Z		10

Adatátviteli csatlakozóaljzat-betétek fedlappal

Adatátviteli csatlakozóaljzat CAT5E UTP



Szín	Típus	Rendelési szám		Csomagolási egys.	
		Régi	Új	Régi	Új
fehér	Unica Plus	EEEE24513001000	MGU50.421.18Z	1	10
krém	Unica Plus	EEEE24513002000	MGU50.421.25Z	1	10
ezüst	Unica Top	EEEE24513016000	MGU50.421.30Z	1	10
grafit	Unica Top		MGU50.421.12Z		10

Adatátviteli csatlakozóaljzat CAT5E STP

Szín	Típus	Rendelési szám		Csomagolási egys.	
		Régi	Új	Régi	Új
fehér	Unica Plus	EEEE24506501000	MGU50.423.18Z	1	10
krém	Unica Plus	EEEE24506502000	MGU50.423.25Z	1	10
ezüst	Unica Top	EEEE24506516000	MGU50.423.30Z	1	10
grafit	Unica Top		MGU50.423.12Z		10

Adatátviteli csatlakozóaljzat CAT6 UTP

Szín	Típus	Rendelési szám		Csomagolási egys.	
		Régi	Új	Régi	Új
fehér	Unica Plus	EEEE24513401000	MGU50.425.18Z	1	10
krém	Unica Plus	EEEE24513402000	MGU50.425.25Z	1	10
ezüst	Unica Top	EEEE24513416000	MGU50.425.30Z	1	10
grafit	Unica Top		MGU50.425.12Z		10

Adatátviteli csatlakozóaljzat CAT6 STP

Szín	Típus	Rendelési szám		Csomagolási egys.	
		Régi	Új	Régi	Új
fehér	Unica Plus	EEEE24513201000	MGU50.427.18Z	1	10
krém	Unica Plus	EEEE24513216000	MGU50.427.25Z	1	10
ezüst	Unica Top	EEEE24513202000	MGU50.427.30Z	1	10
grafit	Unica Top		MGU50.427.12Z		10

Kettős adatátviteli csatlakozóaljzat CAT5E UTP



Szín	Típus	Rendelési szám		Csomagolási egys.	
		Régi	Új	Régi	Új
fehér	Unica Plus	EEEE24513101000	MGU50.2020.18Z	1	10
krém	Unica Plus	EEEE24513102000	MGU50.2020.25Z	1	10
ezüst	Unica Top	EEEE24513116000	MGU50.2020.30Z	1	10
grafit	Unica Top		MGU50.2020.12Z		10

Kettős adatátviteli csatlakozóaljzat Cat5E STP

Szín	Típus	Rendelési szám		Csomagolási egys.	
		Régi	Új	Régi	Új
fehér	Unica Plus	EEEE24506701000	MGU50.2222.18Z	1	10
krém	Unica Plus	EEEE24506702000	MGU50.2222.25Z	1	10
ezüst	Unica Top	EEEE24506716000	MGU50.2222.30Z	1	10
grafit	Unica Top		MGU50.2222.12Z		10

Kettős adatátviteli csatlakozóaljzat CAT6 UTP

Szín	Típus	Rendelési szám		Csomagolási egys.	
		Régi	Új	Régi	Új
fehér	Unica Plus	EEEE24513501000	MGU50.2424.18Z	1	10
krém	Unica Plus	EEEE24513502000	MGU50.2424.25Z	1	10
ezüst	Unica Top	EEEE24513516000	MGU50.2424.30Z	1	10
grafit	Unica Top	-	MGU50.2424.12Z	1	10

Adatátviteli csatlakozóaljzat-betétek fedlappal (folytatás)

Kettős adatátviteli csatlakozóaljzat CAT6 STP

Szín	Típus	Rendelési szám		Csomagolási egys.	
		Régi	Új	Régi	Új
fehér	Unica Plus	EEEE24513301000	MGU50.2626.18Z	1	10
krém	Unica Plus	EEEE24513302000	MGU50.2626.25Z	1	10
ezüst	Unica Top	EEEE24513316000	MGU50.2626.30Z	1	10
grafit	Unica Top	–	MGU50.2626.12Z	1	10

RJ45 Infraplus Cat5 UTP+RJ11 csatlakozó

Szín	Típus	Rendelési szám		Csomagolási egys.	
		Régi	Új	Régi	Új
fehér	Unica Plus		MGU50.7090.18Z		10
krém	Unica Plus		MGU50.7090.25Z		10
ezüst	Unica Top		MGU50.7090.30Z		10
grafit	Unica Top		MGU50.7090.12Z		10

RJ45 univerzális fedlap

Szín	Típus	Rendelési szám		Csomagolási egys.	
		Régi	Új	Régi	Új
fehér	Unica Plus		MGU50.460.18Z		10
krém	Unica Plus		MGU50.460.25Z		10
ezüst	Unica Top		MGU50.460.30Z		10
grafit	Unica Top		MGU50.460.12Z		10

Kettős RJ45 univerzális fedlap

Szín	Típus	Rendelési szám		Csomagolási egys.	
		Régi	Új	Régi	Új
fehér	Unica Plus		MGU50.6161.18Z		10
krém	Unica Plus		MGU50.6161.25Z		10
ezüst	Unica Top		MGU50.6161.30Z		10

Antenna-csatlakozóaljzat betétek fedlappal

Antennacsatlakozó SAT csillagponti



Szín	Típus	Rendelési szám		Csomagolási egys.	
		Régi	Új	Régi	Új
fehér	Unica Plus	EEEE24507701000	MGU50.462.18Z	1	10
krém	Unica Plus	EEEE24507702000	MGU50.462.25Z	1	10
ezüst	Unica Top	EEEE24507716000	MGU50.462.30Z	1	10
grafit	Unica Top		MGU50.462.12Z		10

Antennacsatlakozó SAT átmenő

Szín	Típus	Rendelési szám		Csomagolási egys.	
		Régi	Új	Régi	Új
fehér	Unica Plus	EEEE24507901000	MGU50.463.18Z	1	10
krém	Unica Plus	EEEE24507902000	MGU50.463.25Z	1	10
ezüst	Unica Top	EEEE24507916000	MGU50.463.30Z	1	10
grafit	Unica Top		MGU50.463.12Z		10

Antennacsatlakozó SAT végzáró

Szín	Típus	Rendelési szám		Csomagolási egys.	
		Régi	Új	Régi	Új
fehér	Unica Plus	EEEE24508101000	MGU50.464.18Z	1	10
krém	Unica Plus	EEEE24508102000	MGU50.464.25Z	1	10
ezüst	Unica Top	EEEE24508116000	MGU50.464.30Z	1	10
grafit	Unica Top		MGU50.464.12Z		10

Antennacsatlakozó TV csillagponti

Szín	Típus	Rendelési szám		Csomagolási egys.	
		Régi	Új	Régi	Új
fehér	Unica Plus	EEEE24508301000	MGU50.465.18Z	1	10
krém	Unica Plus	EEEE24508302000	MGU50.465.25Z	1	10
ezüst	Unica Top	EEEE24508316000	MGU50.465.30Z	1	10
grafit	Unica Top		MGU50.465.12Z		10

Antennacsatlakozó TV átmenő

Szín	Típus	Rendelési szám		Csomagolási egys.	
		Régi	Új	Régi	Új
fehér	Unica Plus	EEEE24508501000	MGU50.466.18Z	1	10
krém	Unica Plus	EEEE24508502000	MGU50.466.25Z	1	10
ezüst	Unica Top	EEEE24508516000	MGU50.466.30Z	1	10
grafit	Unica Top		MGU50.466.12Z		10

Villamos szerelvények

Süllyesztett szerelvénycsaládok – Unica (Nova) termékcsalád

Antenna csatlakozóaljzat-betétek fedlappal (folytatás)

Antennacsatlakozó TV végzáró

Szín	Típus	Rendelési szám		Csomagolási egys.	
		Régi	Új	Régi	Új
fehér	Unica Plus	EEEE24508701000	MGU50.467.18Z	1	10
krém	Unica Plus	EEEE24508702000	MGU50.467.25Z	1	10
ezüst	Unica Top	EEEE24508716000	MGU50.467.30Z	1	10
grafit	Unica Top		MGU50.467.12Z		10

Antennacsatlakozó TV/FM csillagponti



Szín	Típus	Rendelési szám		Csomagolási egys.	
		Régi	Új	Régi	Új
fehér	Unica Plus	EEEE24508901000	MGU50.451.18Z	1	10
krém	Unica Plus	EEEE24508902000	MGU50.451.25Z	1	10
ezüst	Unica Top	EEEE24508916000	MGU50.451.30Z	1	10
grafit	Unica Top		MGU50.451.12Z		10

Antennacsatlakozó TV/FM végzáró

Szín	Típus	Rendelési szám		Csomagolási egys.	
		Régi	Új	Régi	Új
fehér	Unica Plus	EEEE24509101000	MGU50.452.18Z	1	10
krém	Unica Plus	EEEE24509102000	MGU50.452.25Z	1	10
ezüst	Unica Top	EEEE24509116000	MGU50.452.30Z	1	10
grafit	Unica Top		MGU50.452.12Z		10

Antennacsatlakozó TV/FM átmenő

Szín	Típus	Rendelési szám		Csomagolási egys.	
		Régi	Új	Régi	Új
fehér	Unica Plus	EEEE24509301000	MGU50.453.18Z	1	10
krém	Unica Plus	EEEE24509302000	MGU50.453.25Z	1	10
ezüst	Unica Top	EEEE24509316000	MGU50.453.30Z	1	10
grafit	Unica Top		MGU50.453.12Z		10

Antennacsatlakozó R-TV/SAT csillagponti



Szín	Típus	Rendelési szám		Csomagolási egys.	
		Régi	Új	Régi	Új
fehér	Unica Plus	EEEE24509501000	MGU50.454.18Z	1	10
krém	Unica Plus	EEEE24509502000	MGU50.454.25Z	1	10
ezüst	Unica Top	EEEE24509516000	MGU50.454.30Z	1	10
grafit	Unica Top		MGU50.454.12Z		10

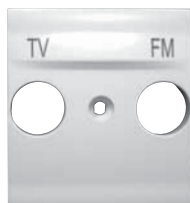
Antennacsatlakozó R-TV/SAT végzáró

Szín	Típus	Rendelési szám		Csomagolási egys.	
		Régi	Új	Régi	Új
fehér	Unica Plus	EEEE24509701000	MGU50.455.18Z	1	10
krém	Unica Plus	EEEE24509702000	MGU50.455.25Z	1	10
ezüst	Unica Top	EEEE24509716000	MGU50.455.30Z	1	10
grafit	Unica Top		MGU50.455.12Z		10

Antennacsatlakozó R-TV/SAT átmenő

Szín	Típus	Rendelési szám		Csomagolási egys.	
		Régi	Új	Régi	Új
fehér	Unica Plus	EEEE24509901000	MGU50.456.18Z	1	10
krém	Unica Plus	EEEE24509902000	MGU50.456.25Z	1	10
ezüst	Unica Top	EEEE24509916000	MGU50.456.30Z	1	10
grafit	Unica Top		MGU50.456.12Z		10

Univerzális antenna fedlap



Szín	Típus	Rendelési szám		Csomagolási egys.	
		Régi	Új	Régi	Új
fehér	Unica Plus	EEEE24513801170	MGU9.440.18	40	20
krém	Unica Plus	EEEE24513802170	MGU9.440.25	40	20
ezüst	Unica Top	EEEE24513816170	MGU9.440.30	20	20
grafit	Unica Top		MGU9.440.12		20

Hangfal csatlakozóbetétek fedlappal

Egyes hangfalcsatlakozó



Szín	Típus	Rendelési szám		Csomagolási egys.	
		Régi	Új	Régi	Új
fehér	Unica Plus	EEEE24510101000	MGU50.486.18Z	1	10
krém	Unica Plus	EEEE24510102000	MGU50.486.25Z	1	10
ezüst	Unica Top	EEEE24510116000	MGU50.486.30Z	1	10
grafit	Unica Top		MGU50.486.12Z		10

Kettős hangfalcsatlakozó



Szín	Típus	Rendelési szám		Csomagolási egys.	
		Régi	Új	Régi	Új
fehér	Unica Plus	EEEE24510301000	MGU50.8787.18Z	1	10
krém	Unica Plus	EEEE24510302000	MGU50.8787.25Z	1	10
ezüst	Unica Top	EEEE24510316000	MGU50.8787.30Z	1	10
grafit	Unica Top		MGU50.8787.12Z		10

Mozgás- és jelenlétérzékelő betétek fedlappal

Mozgás- és jelenlétérzékelő 300 W



Szín	Típus	Rendelési szám		Csomagolási egys.	
		Régi	Új	Régi	Új
fehér	Unica Plus	EEEE24514401000	MGU50.524.18Z	1	9
krém	Unica Plus	EEEE24514402000	MGU50.524.25Z	1	9
ezüst	Unica Top	EEEE24514416000	MGU50.524.30Z	1	9
grafit	Unica Top		MGU50.524.12Z		9

Mozgás- és jelenlétérzékelő 2300 W



Szín	Típus	Rendelési szám		Csomagolási egys.	
		Régi	Új	Régi	Új
fehér	Unica Plus	EEEE24514501000	MGU50.525.18Z	1	9
krém	Unica Plus	EEEE24514502000	MGU50.525.25Z	1	9
ezüst	Unica Top	EEEE24514516000	MGU50.525.30Z	1	9
grafit	Unica Top		MGU50.525.12Z		9

Szobatermosztát betétek fedlappal

Szobatermosztát



Szín	Típus	Rendelési szám		Csomagolási egys.	
		Régi	Új	Régi	Új
fehér	Unica Plus	EEEE24510501000	MGU50.501.18Z	1	9
krém	Unica Plus	EEEE24510502000	MGU50.501.25Z	1	9
ezüst	Unica Top	EEEE24510516000	MGU50.501.30Z	1	9
grafit	Unica Top		MGU50.501.12Z		9

Programozható szobatermosztát LCD



Szín	Típus	Rendelési szám		Csomagolási egys.	
		Régi	Új	Régi	Új
fehér	Unica Plus	EEEE24510701000	MGU50.505.18Z	1	8
krém	Unica Plus	EEEE24510702000	MGU50.505.25Z	1	8
ezüst	Unica Top	EEEE24510716000	MGU50.505.30Z	1	24
grafit	Unica Top		MGU50.505.12Z		9

Villamos szerelvények

Süllyesztett szerelvénycsaládok – Unica (Nova) termékcsalád

Időzítőbetétek fedlappal

Időzítő, nyomógombos



Szín	Típus	Rendelési szám		Csomagolási egys.	
		Régi	Új	Régi	Új
fehér	Unica Plus	EEEE24511501000	MGU50.535.18Z	1	9
krém	Unica Plus	EEEE24511502000	MGU50.535.25Z	1	9
ezüst	Unica Top	EEEE24511516000	MGU50.535.30Z	1	9
grafit	Unica Top		MGU50.535.12Z		9

Programozható időzítő LCD



Szín	Típus	Rendelési szám		Csomagolási egys.	
		Régi	Új	Régi	Új
fehér	Unica Plus	EEEE24511201000	MGU50.541.18Z	1	8
krém	Unica Plus	EEEE24511202000	MGU50.541.25Z	1	8
ezüst	Unica Top	EEEE24511216000	MGU50.541.30Z	1	24
grafit	Unica Top		MGU50.541.12Z		9

Csengőbetétek fedlappal

Csengő



Szín	Típus	Rendelési szám		Csomagolási egys.	
		Régi	Új	Régi	Új
fehér	Unica Plus	EEEE24511701000	MGU50.785.18Z	1	10
krém	Unica Plus	EEEE24511702000	MGU50.785.25Z	1	10
ezüst	Unica Top	EEEE24511716000	MGU50.785.30Z	1	10
grafit	Unica Top		MGU50.785.12Z		10

Dallamcsengő 5 dallamos



Szín	Típus	Rendelési szám		Csomagolási egys.	
		Régi	Új	Régi	Új
fehér	Unica Plus	EEEE24511301000	MGU50.786.18Z	1	8
krém	Unica Plus	EEEE24511302000	MGU50.786.25Z	1	8
ezüst	Unica Top	EEEE24511316000	MGU50.786.30Z	1	24
grafit	Unica Top		MGU50.786.12Z		9

Kártyás kapcsolóbetétek fedlappal

Kártyás kapcsoló



Szín	Típus	Rendelési szám		Csomagolási egys.	
		Régi	Új	Régi	Új
fehér	Unica Plus	EEEE24511801000	MGU50.283.18Z	1	5
krém	Unica Plus	EEEE24511802000	MGU50.283.25Z	1	5
ezüst	Unica Top	EEEE24511816000	MGU50.283.30Z	1	5
grafit	Unica Top		MGU50.283.12Z		5

Kártyás időzítőkapcsoló

Szín	Típus	Rendelési szám		Csomagolási egys.	
		Régi	Új	Régi	Új
fehér	Unica Plus	EEEE24511901000	MGU50.540.18Z	1	8
krém	Unica Plus	EEEE24511902000	MGU50.540.25Z	1	8
ezüst	Unica Top	EEEE24511916000	MGU50.540.30Z	1	24
grafit	Unica Top		MGU50.540.12Z		9

Ébresztőóra betét fedlappal

Programozható ébresztőóra LCD



Szín	Típus	Rendelési szám		Csomagolási egys.	
		Régi	Új	Régi	Új
fehér	Unica Plus	EEEEP24511601000	MGU50.545.18Z	1	8
krém	Unica Plus	EEEEP24511602000	MGU50.545.25Z	1	8
ezüst	Unica Top	EEEEP24511616000	MGU50.545.30Z	1	24
grafit	Unica Top		MGU50.545.12Z		9

Barométer betét fedlappal

Barométer LCD



Szín	Típus	Rendelési szám		Csomagolási egys.	
		Régi	Új	Régi	Új
fehér	Unica Plus	EEEEP24511401000	MGU50.546.18Z	1	8
krém	Unica Plus	EEEEP24511402000	MGU50.546.25Z	1	8
ezüst	Unica Top	EEEEP24511416000	MGU50.546.30Z	1	24
grafit	Unica Top		MGU50.546.12Z		9

Keretek

Pk14-1 Egyes keret



Szín/típus	Rendelési szám		Csomagolási egység	
	Régi	Új	Régi	Új
Unica Plus				
fehér	EEEE24500201030	MGU6.002.18	40	20
krém	EEEE24500202030	MGU6.002.25	40	20
narancs	EEEE24500209150	MGU6.002.869	20	10
vízzöld	EEEE24500231150	MGU6.002.870	20	10
almazöld	EEEE24500232150	MGU6.002.863	20	10
homok	EEEE24500233150	MGU6.002.867	20	10
sötétbordó	EEEE24500234150	MGU6.002.872	20	10
mangánkék	EEEE24500235150	MGU6.002.873	20	10
mályva	EEEE24500236150	MGU6.002.876	20	10
palaszürke	EEEE24500237150	MGU6.002.877	20	10
pezsgősürke	EEEE24500238150	MGU6.002.824	20	10
Unica Top				
selymeskróm/ezüst	EEEE24500239000	MGU66.002.038	1	5
selymesnikkel/ezüst	EEEE24500240000	MGU66.002.039	1	5
csillámkróm/ezüst	EEEE24500241000	MGU66.002.010	1	5
bükkfa/ezüst	EEEE24500242000	MGU66.002.0M1	1	5
cseresznye/ezüst	EEEE24500243000	MGU66.002.0M2	1	5
wengefa/ezüst		MGU66.002.0M3		5
dohány/ezüst	EEEE24500244000	MGU66.002.0M4	1	5
gyömbér/ezüst		MGU66.002.096		5
antracit/ezüst		MGU66.002.097		5
éjfékete/ezüst		MGU66.002.093		5
selymeskróm/grafit		MGU66.002.238		5
selymesnikkel/grafit		MGU66.002.239		5
csillámkróm/grafit		MGU66.002.210		5
gyömbér/grafit		MGU66.002.296		5
antracit/grafit		MGU66.002.297		5
éjfékete/grafit		MGU66.002.293		5
bükkfa/grafit		MGU66.002.2M1		5
cseresznye/grafit		MGU66.002.2M2		5
wengefa/grafit		MGU66.002.2M3		5
dohány/grafit		MGU66.002.2M4		5

Pk14-2H Kettes vízszintes keret



Szín/típus	Rendelési szám		Csomagolási egység	
	Régi	Új	Régi	Új
Unica Plus				
fehér	EEEE24500401030	MGU6.004.18	20	10
krém	EEEE24500402030	MGU6.004.25	20	10
narancs	EEEE24500409150	MGU6.004.869	10	5
vízzöld	EEEE24500431150	MGU6.004.870	10	5
almazöld	EEEE24500432150	MGU6.004.863	10	5
homok	EEEE24500433150	MGU6.004.867	10	5
sötétbordó	EEEE24500434150	MGU6.004.872	10	5
mangánkék	EEEE24500435150	MGU6.004.873	10	5
mályva	EEEE24500436150	MGU6.004.876	10	5
palaszürke	EEEE24500437150	MGU6.004.877	10	5
pezsgősürke	EEEE24500438150	MGU6.004.824	10	5
Unica Top				
selymeskróm/ezüst	EEEE24500439000	MGU66.004.038	1	3
selymesnikkel/ezüst	EEEE24500440000	MGU66.004.039	1	3
csillámkróm/ezüst	EEEE24500441000	MGU66.004.010	1	3
bükkfa/ezüst	EEEE24500442000	MGU66.004.0M1	1	3
cseresznye/ezüst	EEEE24500443000	MGU66.004.0M2	1	3
wengefa/ezüst		MGU66.004.0M3		3
dohány/ezüst	EEEE24500444000	MGU66.004.0M4	1	3
gyömbér/ezüst		MGU66.004.096		3
antracit/ezüst		MGU66.004.097		3
éjfékete/ezüst		MGU66.004.093		3
selymeskróm/grafit		MGU66.004.238		3
selymesnikkel/grafit		MGU66.004.239		3
csillámkróm/grafit		MGU66.004.210		3
gyömbér/grafit		MGU66.004.296		3
antracit/grafit		MGU66.004.297		3
éjfékete/grafit		MGU66.004.293		3
bükkfa/grafit		MGU66.004.2M1		3
cseresznye/grafit		MGU66.004.2M2		3
wengefa/grafit		MGU66.004.2M3		3
dohány/grafit		MGU66.004.2M4		3

Keretek

Pk14-3H Hármás vízszintes keret



Szín/típus	Rendelési szám		Csomagolási egység	
	Régi	Új	Régi	Új
Unica Plus				
fehér	EEEE24500601030	MGU6.006.18	15	5
krém	EEEE24500602030	MGU6.006.25	15	5
narancs	EEEE24500609030	MGU6.006.869	15	5
vízzöld	EEEE24500631030	MGU6.006.870	15	5
almazöld	EEEE24500632030	MGU6.006.863	15	5
homok	EEEE24500633030	MGU6.006.867	15	5
sötétbordó	EEEE24500634030	MGU6.006.872	15	5
mangánkék	EEEE24500635030	MGU6.006.873	15	5
mályva	EEEE24500636030	MGU6.006.876	15	5
palaszürke	EEEE24500637030	MGU6.006.877	15	5
pezsgősürke	EEEE24500638030	MGU6.006.824	15	5
Unica Top				
selymeskróm/ezüst	EEEE24500639000	MGU66.006.038	1	3
selymesnikkel/ezüst	EEEE24500640000	MGU66.006.039	1	3
csillámkróm/ezüst	EEEE24500641000	MGU66.006.010	1	3
bükkfa/ezüst	EEEE24500642000	MGU66.006.0M1	1	3
cseresznye/ezüst	EEEE24500643000	MGU66.006.0M2	1	3
wengefa/ezüst		MGU66.006.0M3		3
dohány/ezüst	EEEE24500644000	MGU66.006.0M4	1	3
gyömbér/ezüst		MGU66.006.096		3
antracit/ezüst		MGU66.006.097		3
éjfékete/ezüst		MGU66.006.093		3
selymeskróm/grafit		MGU66.006.238		3
selymesnikkel/grafit		MGU66.006.239		3
csillámkróm/grafit		MGU66.006.210		3
gyömbér/grafit		MGU66.006.296		3
antracit/grafit		MGU66.006.297		3
éjfékete/grafit		MGU66.006.293		3
bükkfa/grafit		MGU66.006.2M1		3
cseresznye/grafit		MGU66.006.2M2		3
wengefa/grafit		MGU66.006.2M3		3
dohány/grafit		MGU66.006.2M4		3

Pk14-4H Négyes vízszintes keret



Szín/típus	Rendelési szám		Csomagolási egység	
	Régi	Új	Régi	Új
Unica Plus				
fehér	EEEE24500801030	MGU6.008.18	10	5
krém	EEEE24500802030	MGU6.008.25	10	5
narancs	EEEE24500809030	MGU6.008.869	10	5
vízzöld	EEEE24500831030	MGU6.008.870	10	5
almazöld	EEEE24500832030	MGU6.008.863	10	5
homok	EEEE24500833030	MGU6.008.867	10	5
sötétbordó	EEEE24500834030	MGU6.008.872	10	5
mangánkék	EEEE24500835030	MGU6.008.873	10	5
mályva	EEEE24500836030	MGU6.008.876	10	5
palaszürke	EEEE24500837030	MGU6.008.877	10	5
pezsgősürke	EEEE24500838030	MGU6.008.824	10	5
Unica Top				
selymeskróm/ezüst	EEEE24500839000	MGU66.008.038	1	3
selymesnikkel/ezüst	EEEE24500840000	MGU66.008.039	1	3
csillámkróm/ezüst	EEEE24500841000	MGU66.008.010	1	3
bükkfa/ezüst	EEEE24500842000	MGU66.008.0M1	1	3
cseresznye/ezüst	EEEE24500843000	MGU66.008.0M2	1	3
wengefa/ezüst		MGU66.008.0M3		3
dohány/ezüst	EEEE24500844000	MGU66.008.0M4	1	3
gyömbér/ezüst		MGU66.008.096		3
antracit/ezüst		MGU66.008.097		3
éjfékete/ezüst		MGU66.008.093		3
selymeskróm/grafit		MGU66.008.238		3
selymesnikkel/grafit		MGU66.008.239		3
csillámkróm/grafit		MGU66.008.210		3
gyömbér/grafit		MGU66.008.296		3
antracit/grafit		MGU66.008.297		3
éjfékete/grafit		MGU66.008.293		3
bükkfa/grafit		MGU66.008.2M1		3
cseresznye/grafit		MGU66.008.2M2		3
wengefa/grafit		MGU66.008.2M3		3
dohány/grafit		MGU66.008.2M4		3

Keretek

Pk14-2V Kettes függőleges keret



Szín/típus	Rendelési szám		Csomagolási egység	
	Régi	Új	Régi	Új
Unica Plus				
fehér	EEEE24501001030	MGU6.004V.18	20	5
krém	EEEE24501002030	MGU6.004V.25	20	5
narancs	EEEE24501009150	MGU6.004V.869	10	5
vízzöld	EEEE24501031150	MGU6.004V.870	10	5
almazöld	EEEE24501032150	MGU6.004V.863	10	5
homok	EEEE24501033150	MGU6.004V.867	10	5
sötétbordó	EEEE24501034150	MGU6.004V.872	10	5
mangánkék	EEEE24501035150	MGU6.004V.873	10	5
mályva	EEEE24501036150	MGU6.004V.876	10	5
palaszürke	EEEE24501037150	MGU6.004V.877	10	5
pezsgősürke	EEEE24501038150	MGU6.004V.824	10	5
Unica Top				
selymeskróm/ezüst	EEEE24501039000	MGU66.004V.038	1	3
selymesnikkel/ezüst	EEEE24501040000	MGU66.004V.039	1	3
csillámkróm/ezüst	EEEE24501041000	MGU66.004V.010	1	3
bükkfa/ezüst	EEEE24501042000	MGU66.004V.0M1	1	3
cseresznye/ezüst	EEEE24501043000	MGU66.004V.0M2	1	3
wengefa/ezüst		MGU66.004V.0M3		3
dohány/ezüst	EEEE24501044000	MGU66.004V.0M4	1	3
gyömbér/ezüst		MGU66.004V.096		3
antracit/ezüst		MGU66.004V.097		3
éjfékete/ezüst		MGU66.004V.093		3
selymeskróm/grafit		MGU66.004V.238		3
selymesnikkel/grafit		MGU66.004V.239		3
csillámkróm/grafit		MGU66.004V.210		3
gyömbér/grafit		MGU66.004V.296		3
antracit/grafit		MGU66.004V.297		3
éjfékete/grafit		MGU66.004V.293		3
bükkfa/grafit		MGU66.004V.2M1		3
cseresznye/grafit		MGU66.004V.2M2		3
wengefa/grafit		MGU66.004V.2M3		3
dohány/grafit		MGU66.004V.2M4		3

Pk14-3V Hármas függőleges keret



Szín/típus	Rendelési szám		Csomagolási egység	
	Régi	Új	Régi	Új
Unica Plus				
fehér	EEEE24501201030	MGU6.006V.18	15	5
krém	EEEE24501202030	MGU6.006V.25	15	5
narancs	EEEE24501209030	MGU6.006V.869	15	5
vízzöld	EEEE24501231030	MGU6.006V.870	15	5
almazöld	EEEE24501232030	MGU6.006V.863	15	5
homok	EEEE24501233030	MGU6.006V.867	15	5
sötétbordó	EEEE24501234030	MGU6.006V.872	15	5
mangánkék	EEEE24501235030	MGU6.006V.873	15	5
mályva	EEEE24501236030	MGU6.006V.876	15	5
palaszürke	EEEE24501237030	MGU6.006V.877	15	5
pezsgősürke	EEEE24501238030	MGU6.006V.824	15	5
Unica Top				
selymeskróm/ezüst	EEEE24501239000	MGU66.006V.038	1	3
selymesnikkel/ezüst	EEEE24501240000	MGU66.006V.039	1	3
csillámkróm/ezüst	EEEE24501241000	MGU66.006V.010	1	3
bükkfa/ezüst	EEEE24501242000	MGU66.006V.0M1	1	3
cseresznye/ezüst	EEEE24501243000	MGU66.006V.0M2	1	3
wengefa/ezüst		MGU66.006V.0M3		3
dohány/ezüst	EEEE24501244000	MGU66.006V.0M4	1	3
gyömbér/ezüst		MGU66.006V.096		3
antracit/ezüst		MGU66.006V.097		3
éjfékete/ezüst		MGU66.006V.093		3
selymeskróm/grafit		MGU66.006V.238		3
selymesnikkel/grafit		MGU66.006V.239		3
csillámkróm/grafit		MGU66.006V.210		3
gyömbér/grafit		MGU66.006V.296		3
antracit/grafit		MGU66.006V.297		3
éjfékete/grafit		MGU66.006V.293		3
bükkfa/grafit		MGU66.006V.2M1		3
cseresznye/grafit		MGU66.006V.2M2		3
wengefa/grafit		MGU66.006V.2M3		3
dohány/grafit		MGU66.006V.2M4		3

Kiegészítők

Kábelkivezető



Szín	Típus	Rendelési szám		Csomagolási egys.	
		Régi	Új	Régi	Új
fehér	Unica Plus	EEEE24512201180	MGU50.862.18Z	4	10
krém	Unica Plus	EEEE24512202180	MGU50.862.25Z	4	10
ezüst	Unica Top	EEEE24512216180	MGU50.862.30Z	4	10
gráfit	Unica Top		MGU50.862.12Z		10

Vak fedlap



Szín	Típus	Rendelési szám		Csomagolási egys.	
		Régi	Új	Régi	Új
fehér	Unica Plus	EEEE24512301180	MGU50.866.18Z	4	10
krém	Unica Plus	EEEE24512302180	MGU50.866.25Z	4	10
ezüst	Unica Top	EEEE24512316180	MGU50.866.30Z	4	10
gráfit	Unica Top		MGU50.866.12Z		10

Vészvilágítás



Szín	Típus	Rendelési szám		Csomagolási egys.	
		Régi	Új	Régi	Új
fehér	Unica Plus	EEEE24512101000	MGU50.776.TZ	1	27

IP44 burkolat rögzítőkörömmel



Szín	Típus	Rendelési szám		Csomagolási egys.	
		Régi	Új	Régi	Új
fehér	Unica Plus	EEEE24512401050	MGU61.002.18G	10	5

Falon kívüli emelőkeret



Szín	Típus	Rendelési szám		Csomagolási egys.	
		Régi	Új	Régi	Új
fehér	Unica Plus	EEEE24513901050	MGU87.022.18	10	8

Glimmlámpa, narancs



Szín	Típus	Rendelési szám		Csomagolási egys.	
		Régi	Új	Régi	Új
narancs		MGU0.822.A	MGU0.822.A	5	90

Glimmlámpa, kék

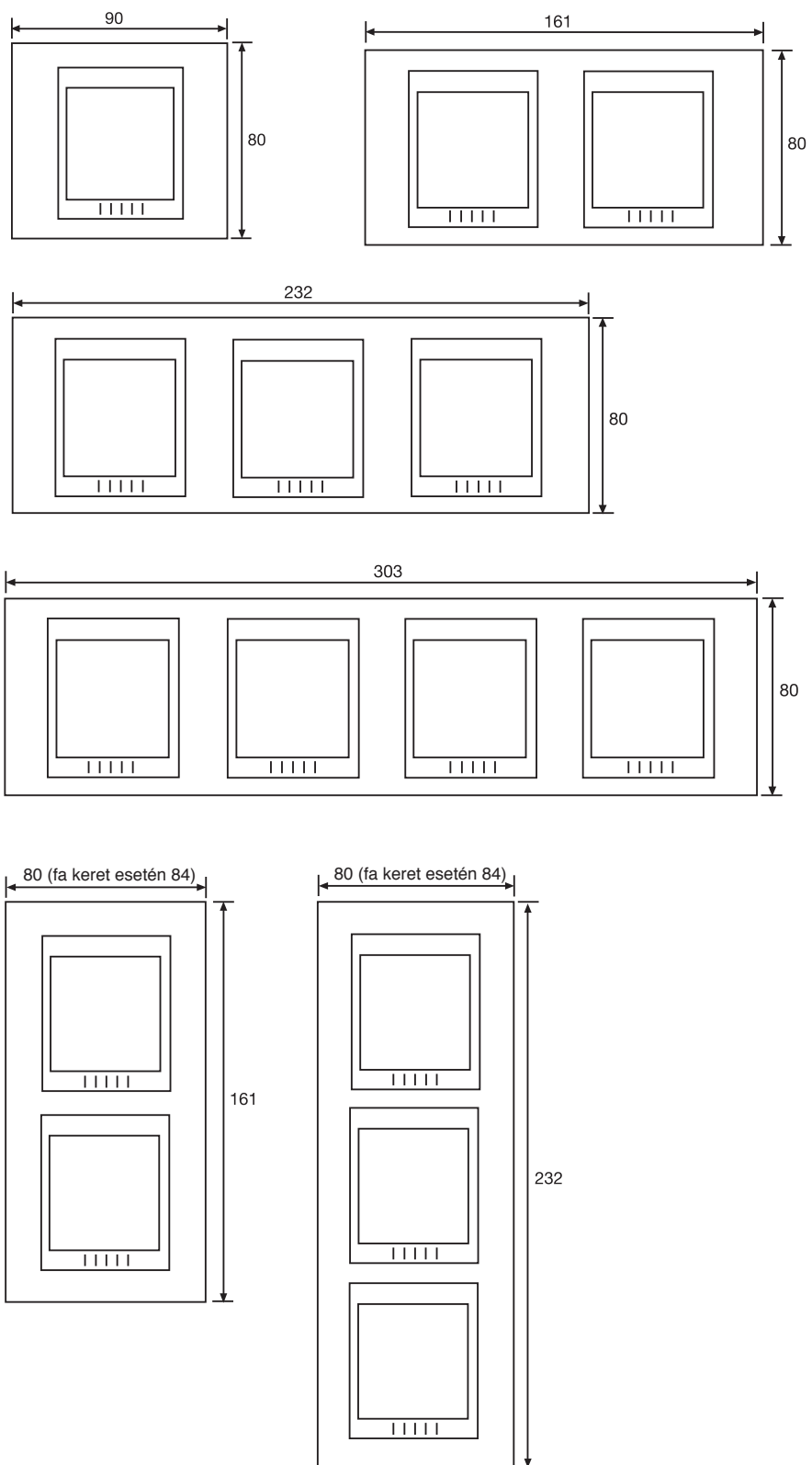


Szín	Típus	Rendelési szám		Csomagolási egys.	
		Régi	Új	Régi	Új
kék		MGU0.822.AZ	MGU0.822.AZ	5	90

Villamos szerelvények

Süllyesztett szerelvénycsaládok – Unica (Nova) termékcsalád

Keretek



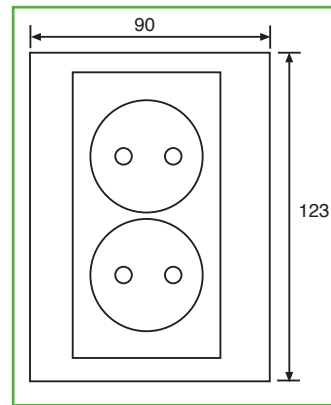
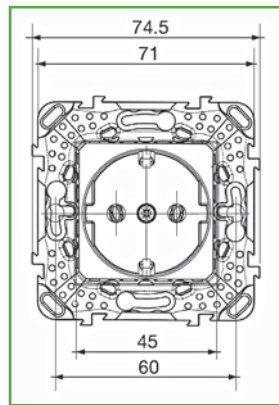
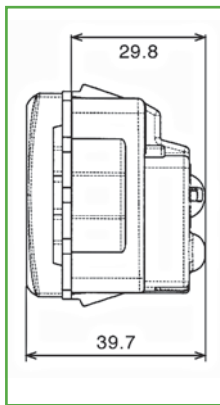
Csatlakozóaljzatok

Névleges feszültség	Áramnem	Védettségi fokozat	Vonatkozó szabványok	Szerelési mód	Bekötési mód
250 V	~ 50 Hz	IP 20	MSZ 9870, IEC 6884-1	süllyesztett – köröm/csavar	csavaros
Áramerősség	Vízszintes sorolhatóság	Függőleges sorolhatóság		Gyermekvédelmi retesz	
10/16 A	4	3		+	

Jelmagyarázat: + van , – nincs

A csatlakozóaljzatok szabványos, Ø 60x40 mm méretű, süllyesztett, erősáramú szerelvénydobozba szerelhetők, csavaros vagy körmös fel-erősítéssel. A szerelvények vezetékcsatornába szerelhetők. A kettős védőérintkezős csatlakozóaljzat kerettel együtt szerelt termék. Az alkalmazott technopolimer anyagok halogénmentesek, ütésálló és önkioltók. A kettős védőérintkezős csatlakozóaljzatok gyermekvédelmi retesszel ellátott termékek. A mechanizmus fali süllyesztődobozba történő beépítését megkönnyíti az oldalsó

vezetékbecötés. Az alkalmazott merev vezetékek lehetnek egy- vagy többeres vezetékek, max. keresztmetszetük: 4 mm². A keresztornyú csavaroknak köszönhetően a vezetékek könnyen és gyorsan beköthetők. A vezetékek bekötése előtt a fedlapot egy csavarhúzó segítségével el kell távolítani. Szünetmentes hálózatok megkülönböztetésére szolgál a piros és zöld színben kapható csatlakozóaljzat. A Unica dupladugalj következő színekben vásárolható meg: fehér, pezsgőszürke, vízzöld, sötétbordó, homok.



Kapcsolóbetétek

Névleges feszültség	Áramnem	Védettségi fokozat	Vonatkozó szabványok	Szerelési mód	Bekötési mód
250 V	~ 50 Hz	IP 20	MSZ EN 60669-1	süllyesztett – köröm/csavar	rugós* / csavaros
Áramerősség	Vízszintes sorolhatóság	Függőleges sorolhatóság			
* 10/16 AX	4	3			

A kapcsolók szabványos, Ø 60x40 mm méretű, süllyesztett, erősáramú szerelvénydobozba szerelhetők csavaros vagy körmös felerősítéssel.

* A kétpólusú kapcsolók áramerőssége 16 AX, vezetékbecsavaros, az alkalmazható vezeték max. keresztmetszete: 4 mm². A többi kapcsoló ill. nyomógomb áramerőssége 10 AX, vezetékbecsavaros, az alkalmazható merev vezeték max. keresztmetszete: 2,5 mm², a vezetékek bevezetését elősegíti a bevezetőnyílás tölcéses kialakítása. A szerelvények vezetékcsatornába szerelhetők. A mechanizmusok zajcsillapító rendszerrel vannak ellátva a csendesebb üzemeltetés érdekében. Az alkalmazott technopolimer anyagok halogénmentesek, ütésállóak és önkilátók.

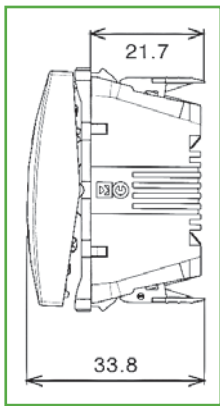
Jelzőfényes kapcsolók

Az alkalmazott jelzőlámpák belső összeköttetéssel rendelkeznek.

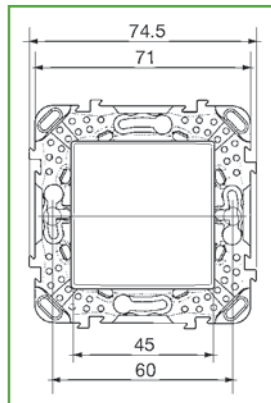
- A kétpólusú kapcsolónál a jelzőfény sárga színű, és ellenőrző funkciót tölt be, azaz akkor világít, ha a kapcsoló bekapcsolt állapotban van.
- A többi kapcsolónál a jelzőfény kék színű, és helyzetjelző funkciót tölt be, azaz akkor világít, ha a kapcsoló kikapcsolt állapotban van, és így segíti a sötétben történő tájékozódást.

Zsalukapcsoló és zsalunyomó 10 A 250 V (2,5 A motorvezérlés esetén). Lehetővé teszi redőnyök ill. napernyők motoros vezérlését, működtetését. A mechanizmusok egy mechanikus retesszel vannak ellátva, amely megakadályozza a mindkét irányban egyszerre történő működtetést. Ezek a mechanizmusok két típusra oszthatók:

- Zsalukapcsoló: olyan motorok közvetlen működtetésére alkalmas, amelyek rendelkeznek automatikus leállórendszerrel vagy végállaskapcsolóval.
- Zsalunyomó: olyan motorok közvetlen működtetésére alkalmas, amelyek nem rendelkeznek automatikus leállórendszerrel vagy végállaskapcsolóval.



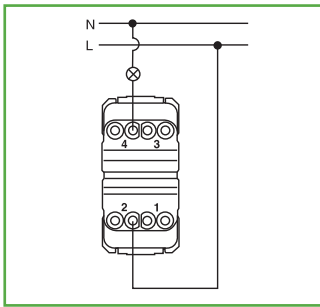
Kapcsolók befoglaló méretei



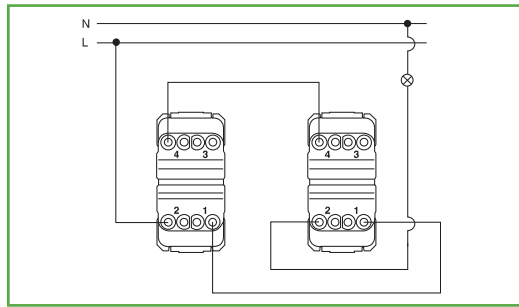
Kapcsolók befoglaló méretei

Minden termék az előírt szabványnak megfelelően 60x40 mm-es szerelvénydobozba szerelhet, ahol a vezetékeknek is elegendő hely marad.

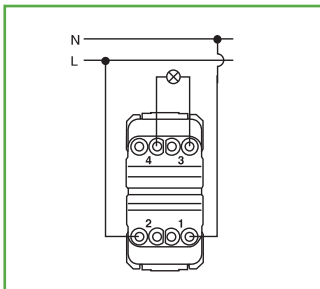
Kapcsolóbetétek



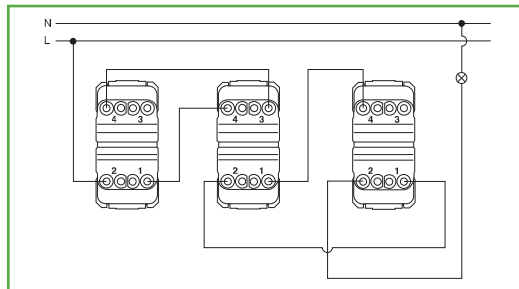
Egypólusú kapcsoló



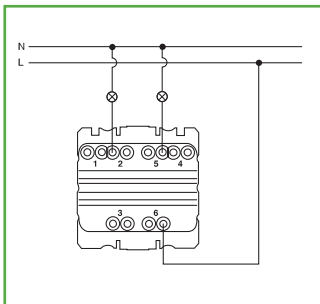
Váltókapcsoló



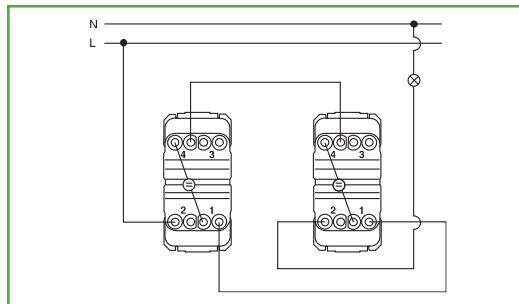
Kétpólusú kapcsoló



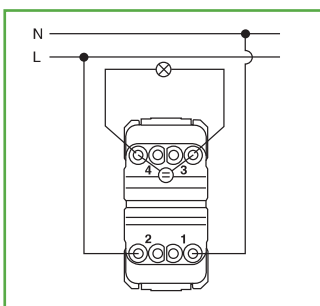
Keresztkapcsoló váltókapcsolókkal



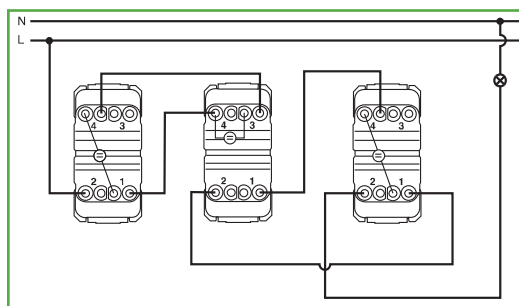
Csillárkapcsoló



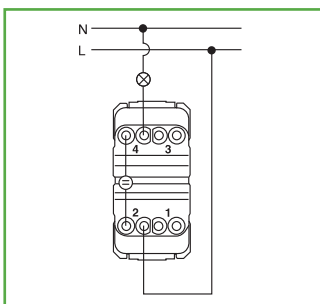
Váltókapcsoló jelzőlámpával



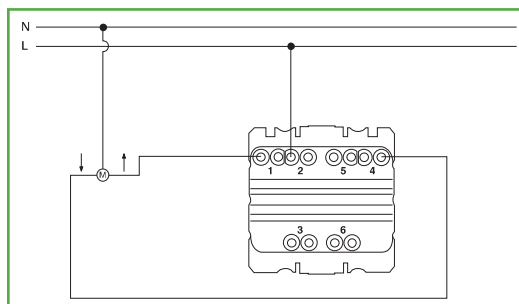
Egypólusú kapcsoló jelzőlámpával



Keresztkapcsoló jelzőlámpával váltókapcsolókkal



Kétpólusú kapcsoló jelzőlámpával



Zsalukapcsoló vagy zsalunyomó

Villamos szerelvények

Süllyesztett szerelvénycsaládok – Unica (Nova) termékcsalád

Fényerőszabályzós betétek

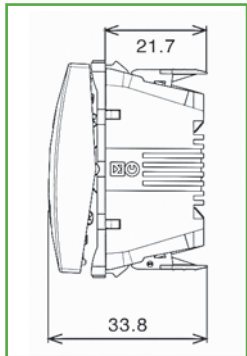
Névleges feszültség	Áramnem	Védettségi fokozat	Vonatkozó szabványok	Szerelési mód	Bekötési mód
250 V	AC, 50 Hz	IP 20	MSZ EN 60669-1	süllyesztett – köröm/csavar	csavaros
Vízszintes sorolhatóság	Függőleges sorolhatóság				
4	3				

A fényerőszabályzó szabványos, Ø 60x40 mm méretű, süllyesztett, erőáramú szerelvénydobozba szerelhetők csavaros vagy körmös felerősítéssel. Vezetékbekötésük csavaros, az alkalmazható vezeték max. keresztmetszete: 2,5 mm². A szerel-

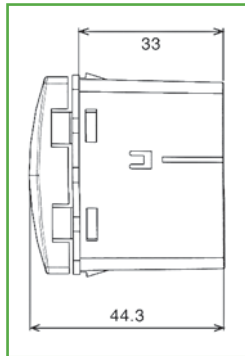
vények vezetékcsatornába szerelhetők. Az alkalmazott technopolimer anyagok halogénmentesek, ütésállóak és önkioltók. Jelentős energiamegtakarítást érhetünk el a fényerőszabályzókkal, mert csökkentik az energiafogyasztást.

Megnevezés	Normál izzólámpa	230 V-os halogénizzó	Kisfeszültségű halogénizzó vasmagos transzformátorral	Kisfeszültségű halogénizzó toroid transzformátorral	Kisfeszültségű halogénizzó elektronikus transzformátorral	Normál fénycső	Előfűtő transzformátorral szerelt fénycsövek
Fényerőszabályzó váltókapcsoló forgatógomb	40–400 W	40–400 W	40–400 VA	–	–	–	–
Fényerőszabályzó forgatógomb 1–10 V DC	–	–	–	–	–	–	–
Fényerőszabályzó forgatógomb 1000 W	40–1000 W	40–1000 W	40–1000 VA	–	–	–	–2 A, cos φ: 0,6
Fényerőszabályzó nyomó univerzális 350 W	20–350 W	20–350 W	20–350 VA	20–350 VA	20–350 VA	–	–

Megnevezés	1–10 V DC elektronikus előtétrel szerelt szabályozható impedanciájú fénycsövek	Kompakt fénycsövek (energiatakarékos)	Egyfázisú motorok/ventilátorok	Elektromos fűtőtestek	Szabályzás módja	Rögzítés módja	Biztosíték
Fényerőszabályzó váltókapcsoló forgatógomb	–	–	–	–	fordítás	csavarral és körömmel	4 Ah–230 V AC 5x20 mm
Fényerőszabályzó forgatógomb 1–10 V DC	400 VA	–	–	–	fordítás	csavarral és körömmel	4 Ah–230 V AC 5x20 mm
Fényerőszabályzó forgatógomb 1000 W	–	–	60–600 W	–	fordítás	csavarral	elektronikus
Fényerőszabályzó nyomó univerzális 350 W	–	15–60 W	20–200 W	20–350 W	nyomás	csavarral és körömmel	elektronikus



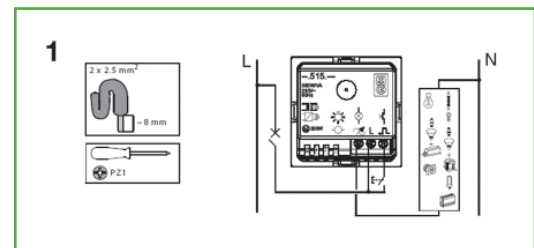
Kapcsolók befoglaló méretei



Az Unica termékek betétjeinek mélysége maximálisan a következő:

* maximális betétmélység

Kiegészítő nyomógombok alkalmazásával a készülék vezérlése több helyről is lehetségessé válik:

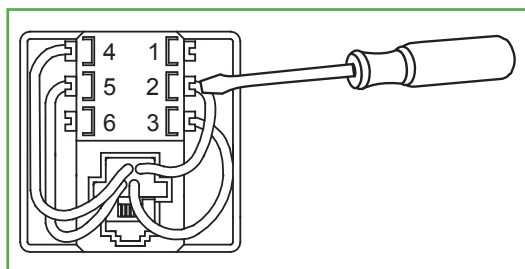


Telekommunikációs csatlakozójzat

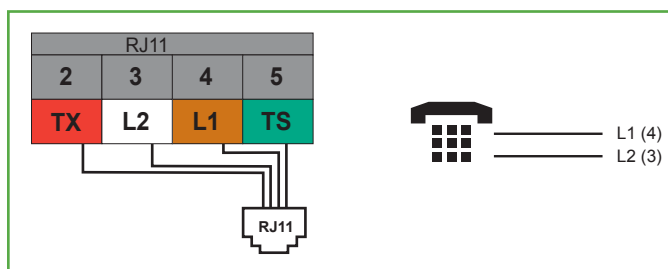
Sávszélesség	Csatlakozók típusa	Védettségi fokozat	Vonatkozó szabványok	Szerelési mód	Bekötési mód
2 MHz	RJ 11	IP 20	EN 60950, EN 60173	süllyesztett – köröm/csavar	csavaros

A telekommunikációs csatlakozójzatok telefon- és ISDN kommunikáció fogyasztói végpontjának kialakítására alkalmasak (pl. telefon, fax, távadatkapcsolat – internet). A csatlakozójzatok csavart-érpáros számítógéphálózat kiépítésére nem alkalmasak. A vezetékeket csavaros csatlakozókkal lehet bekötni.

A betétek vezetékcsatornába szerelhetők. A Unica (Nova) telekommunikációs aljzatok szabványos, Ø 60x40 mm méretű, csavaros vagy körmös felerősítésű, süllyesztett, erősáramú szerelvénydobozba szerelhetők. Szerelési útmutatók: a termék csomagolásán is megtalálhatók.



Telekommunikációs csatlakozójzat bekötési rajza



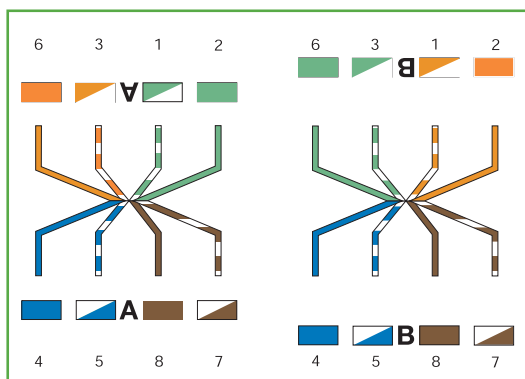
Adatátviteli csatlakozójzatok

Csatlakozók típusa	Védettségi fokozat	Vonatkozó szabványok	Szerelési mód
RJ 45	IP 20	EN 50173:2002, ISO/IEC 11801:2002, TIA 568-b.2	süllyesztett – köröm/csavar

A csatlakozójzatok nagysebességű számítógéphálózatok végpontjainak kiépítésére alkalmasak. A csatlakozójzatok egy vagy két RJ-45-ös csatlakozót képesek befogadni. Beköthető vezetékek: az EIA/TIA 568 A és EIA/TIA 568 B szabvány szerinti vezetékek. A betétek vezetékcsatornába szerelhetők. Az Unica (Nova) adatkommunikációs aljzatok szabványos, Ø 60x40 mm méretű, csavaros vagy körmös felerősítésű, süllyesztett, erősáramú szerelvénydobozba szerelhetők.

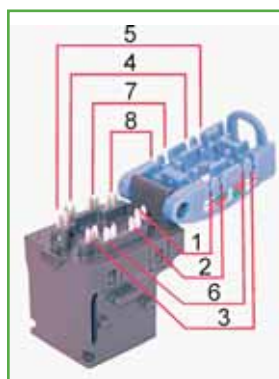
Megnevezés	Csatlakozók száma	Pólusok száma	Árnyékolás	Kategória
Adatátviteli csatlakozójzat	1	8	–	Cat 5e utp
Kettős adatátviteli csatlakozójzat	2	2x8	–	Cat 5e utp
Adatátviteli csatlakozójzat	1	8	+	Cat 5e stp
Kettős adatátviteli csatlakozójzat	2	2x8	+	Cat 5e stp
Adatátviteli csatlakozójzat	1	8	–	Cat 6 utp
Kettős adatátviteli csatlakozójzat	2	2x8	–	Cat 6 utp
Adatátviteli csatlakozójzat	1	8	+	Cat 6 stp
Kettős adatátviteli csatlakozójzat	2	2x8	+	Cat 6 stp

Jelmagyarázat: + van, – nincs



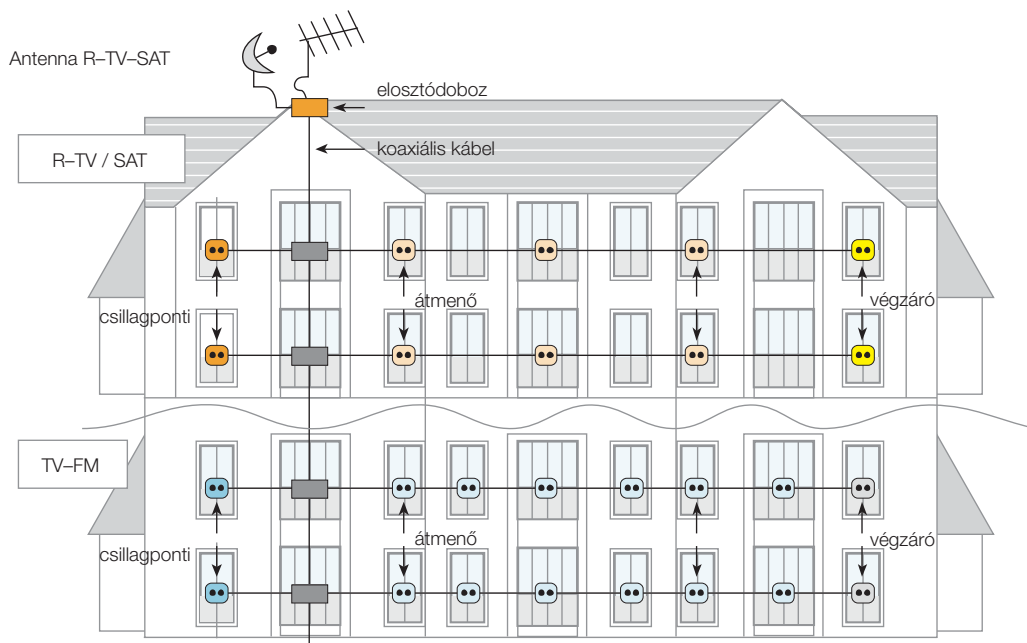
EIA/TIA 568 a

EIA/TIA 568 b



Az érintkezők számozása

Antenna-csatlakozóaljzatok



A koaxiális antenna csatlakozóaljzat család elemei egyedi és kisközösségi antennarendszerekben felhasználható kicsatoló szerelvények. A csatlakozók házáat speciális Zamak (alumínium és cink) ötvözetből készítették, így garantált a tökéletes védelem

bármely elektromágneses zavaró jel ellen. A Unica (Nova) antenna csatlakozóaljzatok szabványos, Ø 60x40 mm méretű, csavaros vagy körmös felerősítés, süllyesztett, erősáramú szerelvénydobozba szerelhetők.

Megnevezés (antenna csatlakozó)	Dc fejtáplálás	Frekvenciatartomány	Kicsatolási csillapítás db	Átmenő csillapítás db	Végzárás
Sat csillagponti	-	4-2150 MHz	11	-	+
Sat átmenő	-	4-2150 MHz	11	1	-
Sat végzáró	-	4-2150 MHz	8	-	+
Tv csillagponti	-	4-862 MHz	11	-	+
Tv átmenő	-	4-862 MHz	11	0,5	-
Tv végzáró	-	4-862 MHz	8	-	+
Tv/fm csillagponti	-	Fm: 87,5-108 MHz Tv vhf: 47-68 MHz Tv uhf: 125-860 MHz	Fm: 10 Tv-vhf: 2 Tv-uhf: 1	-	+
Tv/fm végzáró	-	Fm: 87,5-108 MHz Tv vhf: 47-68 MHz Tv uhf: 125-860 MHz	Fm: 27 Tv: 13,5	-	+
Tv/fm átmenő	+	Fm: 87,5-108 MHz Tv vhf: 47-68 MHz Tv uhf: 125-860 MHz	Fm: 32 Tv: 17	Tv: 0,5	-
R-tv/sat csillagponti	Sat hüvelyen keresztül	R: 10-108 MHz Tv vhf: 118-470 MHz Tv uhf: 470-830 MHz Sat: 950-2400 MHz	R/tv: 0,8 Sat: 1,4	-	+
R-tv/sat végzáró	-	R: 10-108 MHz Tv vhf: 118-470 MHz Tv uhf: 470-830 MHz Sat: 950-2400 MHz	R/tv: 9 Sat: 17	-	+
R-tv/sat átmenő	-	R: 10-108 MHz Tv vhf: 118-470 MHz Tv uhf: 470-830 MHz Sat: 950-2400 MHz	R/tv: 13 Sat: 12	Tv: 1 Sat: 1,5	-

Időzítőkapcsolók

Időzítő nyomógombos

Maximális terhelés: 8 A, ohmos, induktív, kapacitív terhelések használhatók. A bekapcsolási idő 2 mp-től 12 percig egy potencióméterrel segítségével beállítható. A relé érintkezője potenciálmentes. A készülék túlfeszültség, rövidzárlat és termikus túlterhelés elleni védelemmel is rendelkezik. Maximális sorolás: normál nyomógomb: 25 db, jelzőfényes nyomógomb: 5 db. Az alkalmazható vezeték max. keresztmetszete: 2,5 mm²

Programozható időzítő (LCD)

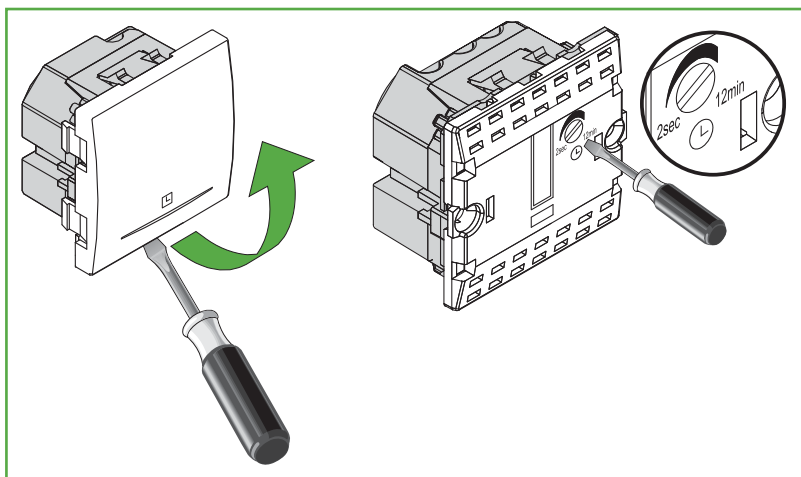
A programozható időkapcsoló arra használható, hogy egy előre programozott napi időpont szerint vezéreljük a fogyasztókat. Programozása időintervallumok szerint történik. Az időintervallumok beállítása, az előre programozott ki-be kapcsolása egy megadott nap és hozzátartozó időpont szerint történik. Az időintervallumok megjelennek a kijelzőn.

Alkalmazható terhelések:

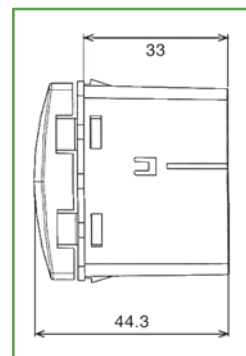
- 230 V 1200 W izzólámpák
- 230 V 1200 W halogénlámpa
- 12 V halogénlámpa 1000 VA hagyományos transzformátorral
- Nagyobb terhelések vezérlésére relét kell használni.

Egyéb jellemzők:

- Maximális intervallumok száma: 28 (56 váltás On // Off).
- A memóriában lévő értékek őrzése áramkimaradás esetén: 7 nap
- Üzemi relatív páratartalom kijelzése %-ban: 20–80%.
- Szobahőmérséklet kijelzés: 0–50 °C.
- Minimális időintervallum hossza: 1 perc
- Reléérintkező: potenciál mentes.
- Alkalmazható vezeték max. keresztmetszete: 1,5 mm².



Nyomógombos időzítőkapcsoló – időzítés beállítása



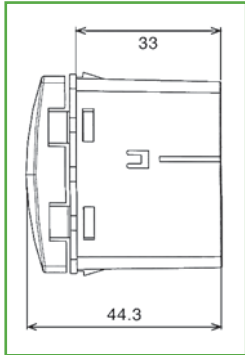
A Nova termékek betétjeinek mélysége maximálisan a következő:

* maximális betétmélység

Villamos szerelvények

Süllyesztett szerelvénycsaládok – Unica (Nova) termékcsalád

Csengők



Csengő

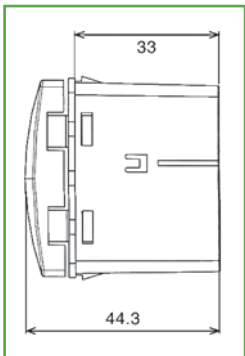
- Szabályozható hangmagasság
- Hangszint: 76 és 80 dB között
- Áramfelvétel: 40 mA
- Alkalmazható vezeték max. keresztmetszete: 1,5 mm²
- Max. folyamatos üzemidő: 5 perc
- Névleges feszültség 230 V, külön trafó alkalmazása nem szükséges

Elektronikus dallamcsengő

Több bejáratral rendelkező lakások esetén a bejáratokat dallamok segítségével különböztethetjük meg

- Kiválasztható csengőhangok száma: 5
- Beprogramozott dallamok száma: 3
- Hangszint: 70 db
- Áramfelvétel: 14 mA
- Névleges feszültség 230 V, külön trafó alkalmazása nem szükséges

Barométer



Időjárásjelző készülék

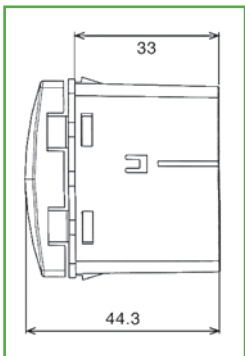
A készülék az időjárás jelzésére és előrejelzésére szolgál. Az időjárás előrejelzését a készülék a légnyomás változása alapján végzi. A prognózis megbízhatósága: 75%.

Kijelzett értékek:

- Idő
- Hőmérséklet
- Páratartalom
- Légnyomás
- Holdfázis

- Max. és min. hőmérsékleti értékek az utolsó két hét alatt
 - A memóriában lévő értékek őrzése 230 V áramkimaradás esetén: 7 nap
 - Relatív páratartalom kijelzése: 20–90%
 - Légnyomásjelzés: 700–1075 hPa/mb
 - Szobahőmérséklet kijelzés: 0–50° C
 - Beállási idő az elektromos hálózathoz való bekötés után: 6 óra
- Szerelési útmutatók: a termék csomagolásán is megtalálhatók.

Ébresztőóra

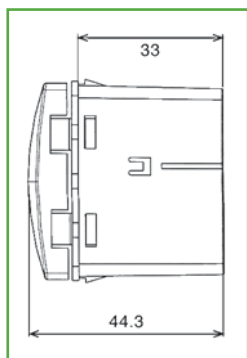


Ébresztőóra

- 9 különböző ébresztési időpont beprogramozására van lehetőség
- Automatikus téli-nyári időszámításra való átállás
- „Snooze” funkció

- Memóriában lévő értékek megőrzése áramkimaradás esetén: 7 nap
- Relatív páratartalom kijelzése %-ban: 20–80%
- Szobahőmérséklet kijelzés: 0–50 °C
- Alkalmazható vezeték max. keresztmetszete: 1,5 mm²

Szobatermosztátok



Szobatermosztát 8A

Felhasználható olyan lakóépületekben, amelyek különálló, ill. központi fűtéssel rendelkeznek, valamint alkalmas független fűtési vagy légkondicionáló rendszerek vezérlésére.

- Tápfeszültség: 230 V \sim \pm 10% 50 Hz
- Szabályozási tartomány: +5°... +30° C
- Szabályozás: forgatógombos
- Terhelés fajtái:
 - 8 A (Ohmos)
 - 8 A $\cos \varphi = 0,8$ (induktív)
- Érzékenység: 0,5 °C
- Relékimenet NO (záró), C (közös)
- Reléérintkező: potenciálmentes
- Termikus túlterhelés ellen védett.
- Zöld színű LED: tápfeszültség jelzés
- Kétszínű LED Piros/Kék:
 - A piros szín: fűtés
 - A kék szín: légkondicionálás

Programozható szobatermosztát (LCD)

Felhasználható olyan lakóépületekben, amelyek különálló, ill. központi fűtéssel rendelkeznek, valamint alkalmas független fűtési vagy légkondicionáló rendszerek vezérlésére

- Tápfeszültség: 230 V AC 50/60 Hz
- Maximális heti programozási szám: 1
- Maximális programozható állapot változások száma: nincs határ
- A memóriában lévő értékek megőrzése áramki-maradás esetén: 7 nap
- Programozható hőmérsékletek: Tmax, Tmin, jegesedés elleni, differencia-hőmérséklet
- Levegőhőmérséklet megjelenítése: 0–45° C
- Választható hőmérséklet: lépték 0,5 °C
- Szabályozási tartomány: 5 és 35 °C között
- Relé érintkezőjének megszakítása: 8 A Ohmos, 5 A induktív
- Reléérintkező: Potenciálmentes
- Alkalmazható vezeték keresztmetszet: max. 1,5 mm²

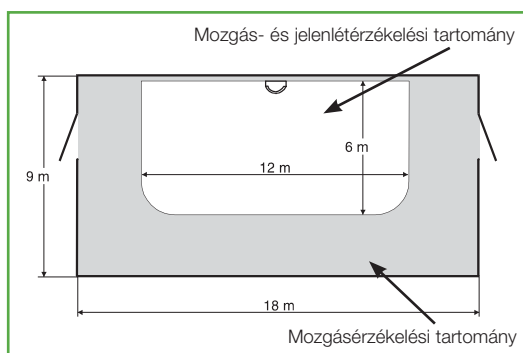
Mozgás- és jelenlétérzékelők

Mozgás- és jelenlétérzékelő 300 W

Telepíthető belső terekben, süllyesztett ill. falra szerelt szerelvénydobozokba.

- Max. terhelés: 300 W
- Horizontális látószög: 90° vagy 180° (állítható)
- Vertikális látószög: 50°
- Környezeti fényerő: állítható: 5–1000 Lux
- Késleltetési idő: állítható: 2 s – 20 min
- Építési magasság: 1,2–2,15 m
- Jelenlétérzékelés: 6 x 12 m területen belül (2,15 m építési magasság esetén)
- Mozgásérzékelés: 6 x 18 m területen belül (2,15 m építési magasság esetén)
- Vezetékszükséglet: 2 vezeték (fázis és a terhelés egyik pontja)
- Távvezérlés: max. 5 db nyomógomb (nyitóérintkező) sorba köthető
- Kibővítés: max. 5 db készülék párhuzamosan kapcsolható a nagyobb érzékelési terület érdekében
- Alkalmazható terhelések:
 - Normál izzólámpa
 - 230 V halogén izzó
 - elektromos fűtőtest

Mozgásérzékelő érzékelési tartománya



Mozgás- és jelenlétérzékelő 2300 W

- Max. terhelés: 2300 W
- Horizontális látószög: 90° vagy 180° (állítható)
- Vertikális látószög: 50°
- Környezeti fényerő: állítható: 5–1000 Lux
- Késleltetési idő: állítható: 2 s – 20 min
- Építési magasság: 1,2–2,15 m
- Jelenlétérzékelés: 6 x 12 m területen belül (2,15 m építési magasság esetén)
- Mozgásérzékelés: 6 x 18 m területen belül (2,15 m építési magasság esetén)
- Vezeték szükséglet: 3 vezeték (fázis, nulla, terhelés egyik pontja) (Master/Slave módban ill. távvezérlés módban 4 vezeték szükséges)
- Távvezérlés: max. 5 db nyomógomb (záróérintkező) sorba köthető
- Kibővítés: Master / Slave üzemmódban max. 5 készülék alkalmazható a nagyobb érzékelési terület és a különböző késleltetési idők érdekében
- Alkalmazható terhelések:
 - Normál izzólámpa
 - 230 V halogén izzó
 - Kisfeszültségű halogén izzó vasmagos transzformátorral
 - Hagyományos fénycső
 - Kisfeszültségű halogén izzó elektronikus transzformátorral
 - Szabályozható impedanciájú kompakt (energia-takarékos) fénycső
 - Ventilátor (egyfázisú motor)
 - Elektromos fűtőtest
 - Kontaktor

Kártyás kapcsolók

Kártyás kapcsoló

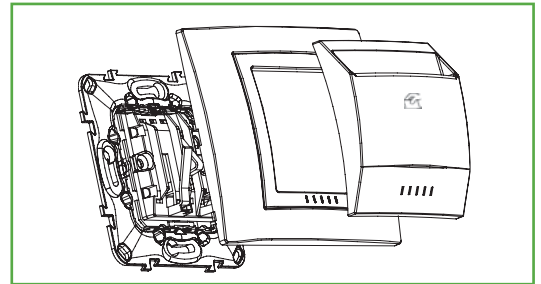
- Speciálisan szállodai szobákhoz kialakítva.
- Áramkörvezérlő világító, háztartási, elektronikai vagy egyéb berendezésekhez.
- A kártya függőleges irányban elhelyezhető.
- Kártyaméret: 54x86x0,85
- A kártya eltávolításakor az áramellátás megszakad.
- Éjszakai jelzőfény: sárga színű
- Élettartam: 50.000 kapcsolás
- Műszaki adatok: 10A / 250 V ~

Kártyás időzítőkapcsoló

- Speciálisan szállodai szobákhoz kialakítva.
- Áramkörök időzítő kikapcsolása világító, háztartási, elektronikai vagy egyéb berendezésekhez
- Villogó jelzőfény az időzített kikapcsolás megjelöléséhez.
- A kikapcsolási idő beállítható 10 másodperc és 3 perc között.
- Kártyatípus: 54 x 86 x 0,85 mm
- Biztosíték: elektronikus
- Védelem: túlárammal és hőhatással szembeni
- Reléérintkező: potenciálmentes

Vezérelhető eszközök:

- Izzólámpák (8 A)
 - 230 V halogén lámpák (8 A)
 - Kisfeszültségű, ferromágneses transzformátorral ellátott halogénlámpák (1000 VA)
 - Hagyományos fénycsövek (8 A)
 - Kisfeszültségű, elektronikus transzformátorral ellátott halogénlámpák (8 A)
 - Egyfázisú motorok (8 A)
 - Kompakt fénycsövek (8 A)
- Nem használható szabályozható impedanciájú (1–10 V) fénycsöveknél.



Kártyás kapcsoló összeszerelési ábrája

Jelzőlámpa, vészvilágítás

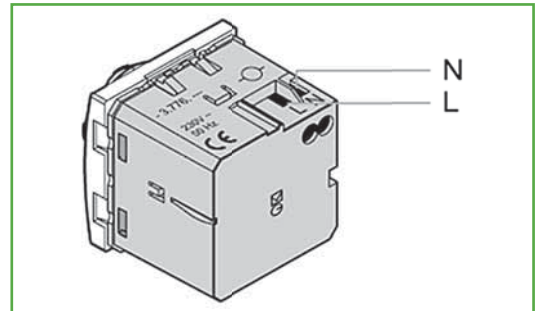
Jelzőlámpa

- Ki-/ bekapcsolás jelző, foglalt/szabad szoba vagy helyiség, stb. 2 különböző színű jelzőfénynyel (vörös, zöld).
- Nem használható vészjelzés funkcióra.

Vészvilágítás

Áramkimaradás esetén a beépített lámpa világítani kezd. Használható lakóépületekben és üzemi területeken egyaránt, valamint lépcsőházakban, folyosókon és egyéb helyiségekben.

- Tápfeszültség: 230 V AC + -10%; 50 Hz
- Töltési idő: 24 h
- Működési idő: 1 h
- Akkumulátor élettartam: 500 töltési periódus
- Lámpa élettartam: 400 h
- Fényerő: 45 lux
- Akkumulátor töltésjelzés: zöld színű LED-del
- Biztosító: elektronikus
- Védelem: túlfeszültség és túlmelegedés elleni



Bekötési rajz

Kiegészítők

IP44 burkolat

A Nova szerelvénycsalád IP44-es védelmét látja el. Csak fehér színben kapható.

Falon kívüli emelőkeret. Az összes Unica (Nova) funkcióhoz használható a következő termékek kivételével: fényerőszabályzó kapcsolók, jelzőlámpa, vészvilágítás, csengők, IP44-es burkolat, kettős dugalj.



1. Unica (Nova) süllyesztett szerelvénycsalád IP44-es burkolat



2. Unica (Nova) süllyesztett szerelvénycsalád

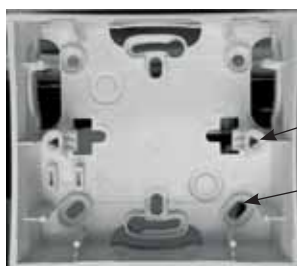


3. A termékek összeszerelése előtt pattintsa ki a betétet a süllyesztőperemből csavarhúzó segítségével. Dugalj esetén először a műanyag fedlap lecsavarozása szükséges.



4. Az így kipattintott betétet határozott mozdulattal pattintsa be az Unica (Nova) IP44-es fedélkészletbe, amelynek integrált süllyesztőpereme van, tehát a fém süllyesztőperemre nincs szükség.

Unica (Nova) falon kívüli emelőkeret szerelése



Furat a szerelvény rögzítésére

Furat az emelőkeret falhoz való rögzítésére



A kapcsolóbetétet pattintsa ki a süllyesztőperemből, forgassa el 90°-kal, majd pattintsa be újra.



A kapcsolóbetétbe kösse be a vezetékeket, majd rögzítse az emelőkeretre a mellé adott csavarok segítségével.



Pattintsa fel a sorolókeretet a süllyesztőperemre. (A sorolókeret nem tartozék.)